

## 英国 BRAUER 闭锁夹钳

### Locking Clamps

#### Brauer 闭锁夹钳的特点:

在夹紧及开张时, 安全强制联锁  
独特的机械锁闭机制

理想应用: 需要夹钳倒置或倒转操作时  
不锈钢铆钉及硬化钢衬套, 使用寿命长

#### 规格说明:


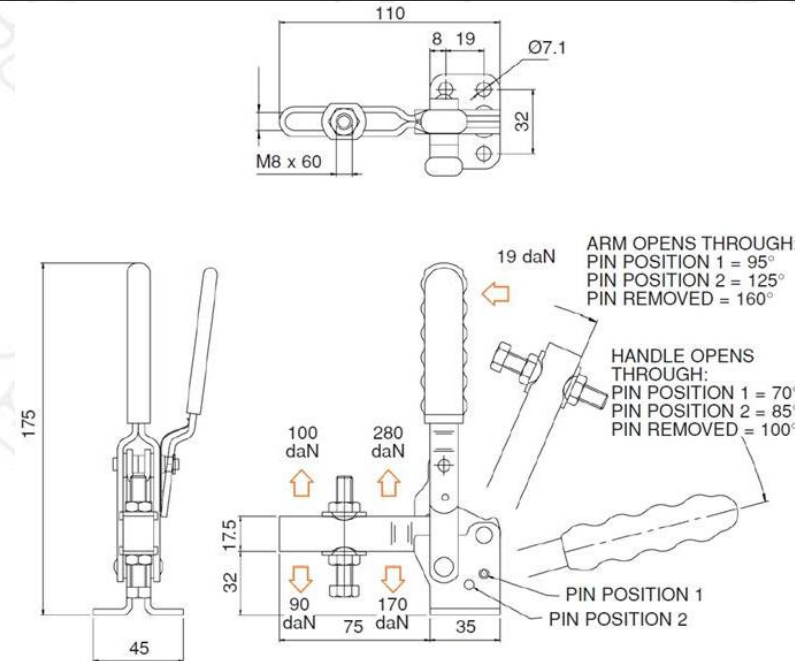
主体部件为镀锌钝化钢, 衬套为高强度合金钢

#### BRAUER 联锁夹钳结构种类及型号:

1.水平强制联锁型	H350/1BLC, H350/2BLC
2.垂直强制联锁型	V250/1BBLC, V250/2BBLC, V250/3BLC, V350/1BLC, V350/1BBLC, V350/2BBLC

#### BRAUER 闭锁夹钳具体尺寸及参数如下:

型号	V250/2BBLC
夹持力	250 daN (2500N)
压把	压头位置可沿压把调节
底座	法兰座
重量	0.38Kg
配套	MB0860 螺栓及螺母, FW08/15 法兰垫圈

**Technical Drawing Details:**

- Overall width: 110
- Pin diameter:  $\varnothing 7.1$
- Pin length: 8, 19
- Pin hole diameter: 32
- Mounting hole diameter: M8 x 60
- Overall height: 175
- Base width: 45
- Pin Position 1: 90 daN
- Pin Position 2: 170 daN
- Pin Removed: 75 daN
- Arm Opening Force: 100 daN
- Handle Opening Force: 280 daN
- Pin Position 1 (Arm): 19 daN
- Pin Position 2 (Arm): 280 daN
- Pin Removed (Arm): 19 daN
- Pin Position 1 (Handle): 70°
- Pin Position 2 (Handle): 85°
- Pin Removed (Handle): 100°



型号	V250/1BBLC
夹持力	250 daN (2500N)
压把	压头位置可沿压把调节
底座	直座
重量	0.38Kg
配套	MB0860 螺栓及螺母, FW08/15 法兰垫圈

Technical drawing details for V250/1BBLC:

- Dimensions: 110 (width), 8.8 (height), M8 x 60 (thread), 190 (height), 6, 12 (base), 7, 39, 17.5, 75, 8, 19, 35 (base).
- Force specifications: 100 daN, 280 daN, 19 daN, 90 daN, 170 daN.
- Adjustment ranges:
  - ARM OPENS THROUGH: PIN POSITION 1 = 95°, PIN POSITION 2 = 125°, PIN REMOVED = 160°
  - HANDLE OPENS THROUGH: PIN POSITION 1 = 70°, PIN POSITION 2 = 85°, PIN REMOVED = 100°
- Pin positions: PIN POSITION 1, PIN POSITION 2.

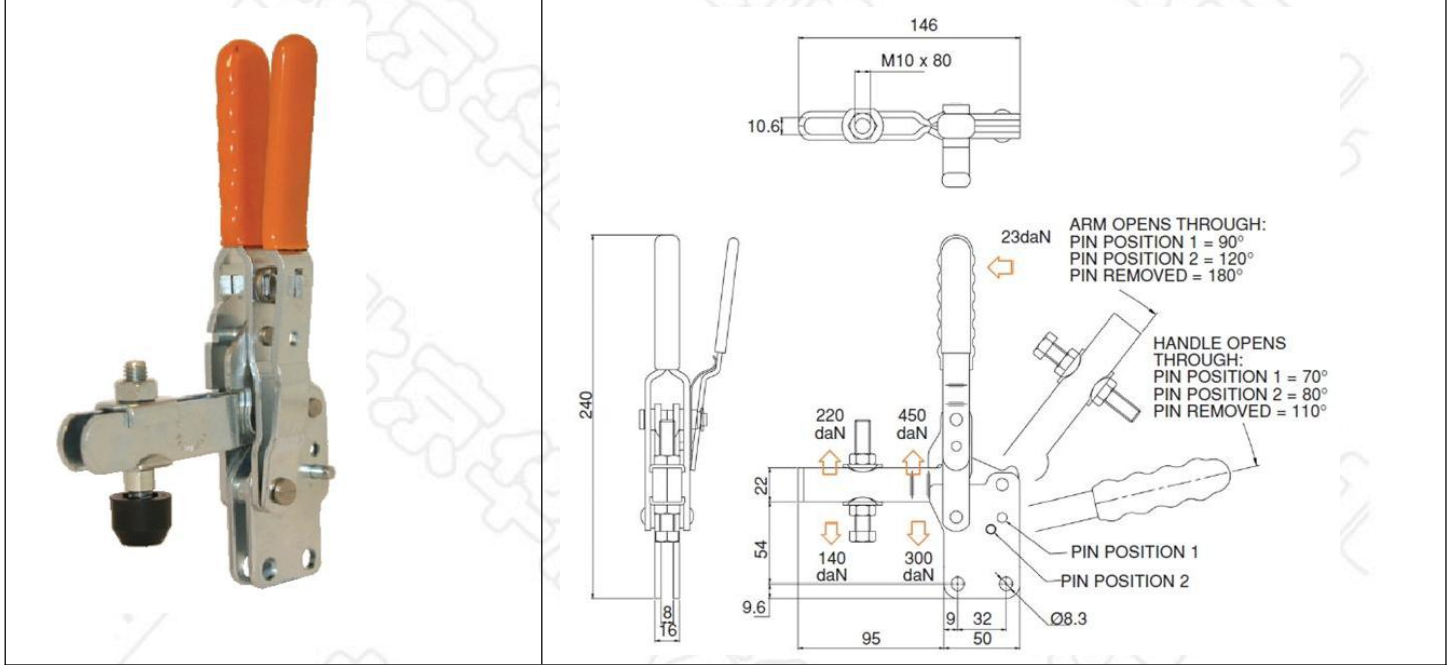
型号	V350/2BBLC
夹持力	350 daN (3500N)
压把	压头位置可沿压把调节
底座	法兰座
重量	0.80Kg
配套	MB1080 螺栓及螺母, FW10/20 法兰垫圈

Technical drawing details for V350/2BBLC:

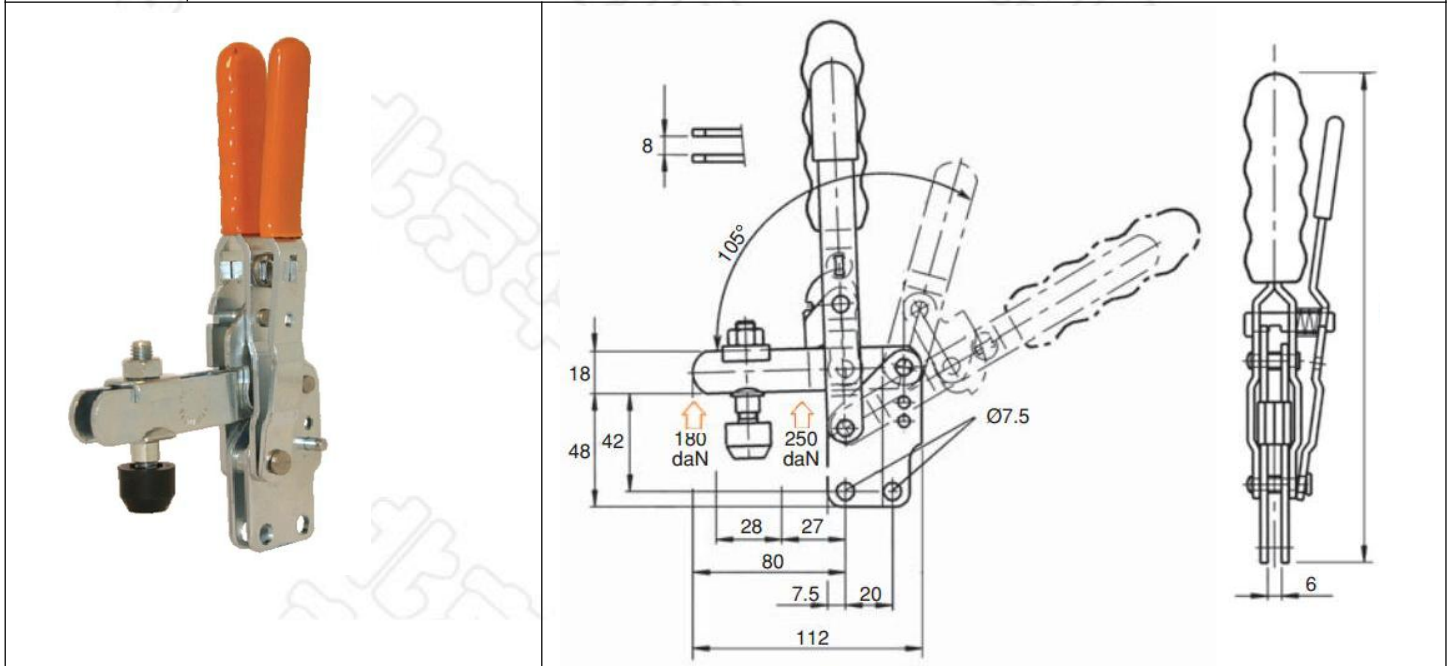
- Dimensions: 146 (width), 10.6 (height), M10 x 80 (thread), 9, 32, 45, 45, 220 (height), 64 (base), 22, 43, 95, 50 (base).
- Force specifications: 220 daN, 450 daN, 23 daN, 140 daN, 300 daN.
- Adjustment ranges:
  - ARM OPENS THROUGH: PIN POSITION 1 = 90°, PIN POSITION 2 = 120°, PIN REMOVED = 180°
  - HANDLE OPENS THROUGH: PIN POSITION 1 = 70°, PIN POSITION 2 = 80°, PIN REMOVED = 110°
- Pin positions: PIN POSITION 1, PIN POSITION 2.



型号	V350/1BBLC
夹持力	350 daN (3500N)
压把	压头位置可沿压把调节
底座	直座
重量	0.80Kg
配套	MB1080 螺栓及螺母, FW10/20 法兰垫圈

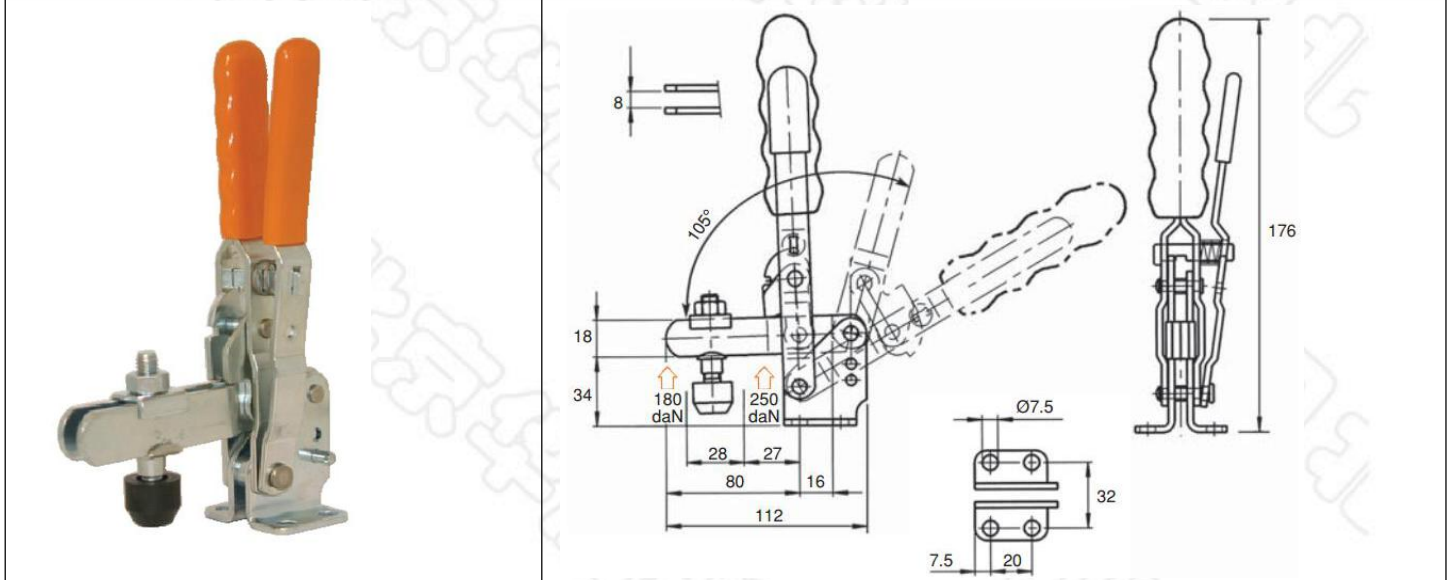


型号	V250/1BLC
夹持力	250 daN (2500N)
压把	压头位置可沿压把调节
底座	直座
重量	0.47Kg
配套	镀锌螺丝, 螺母, 垫圈及橡胶套

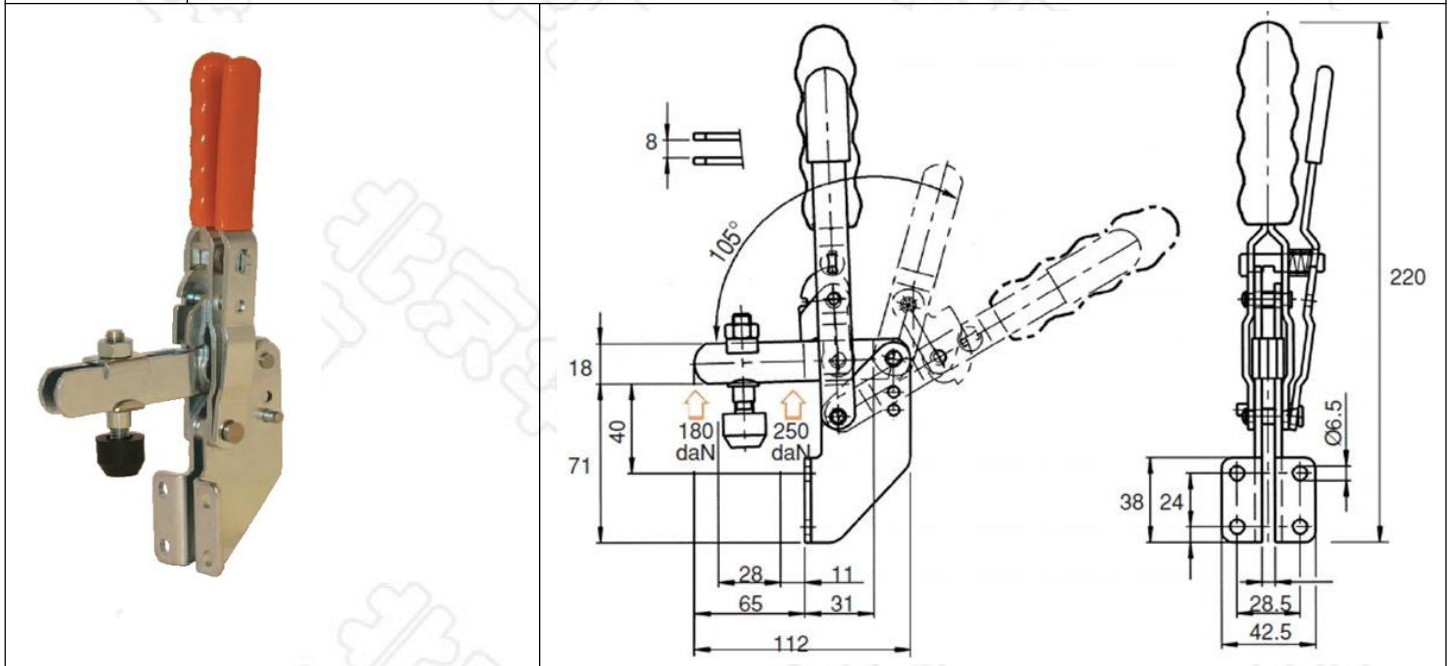




型号	V250/2BLC
夹持力	250 daN (2500N)
压把	压头位置可沿压把调节
底座	法兰座
重量	0.47Kg
配套	镀锌螺丝, 螺母, 垫圈及橡胶套

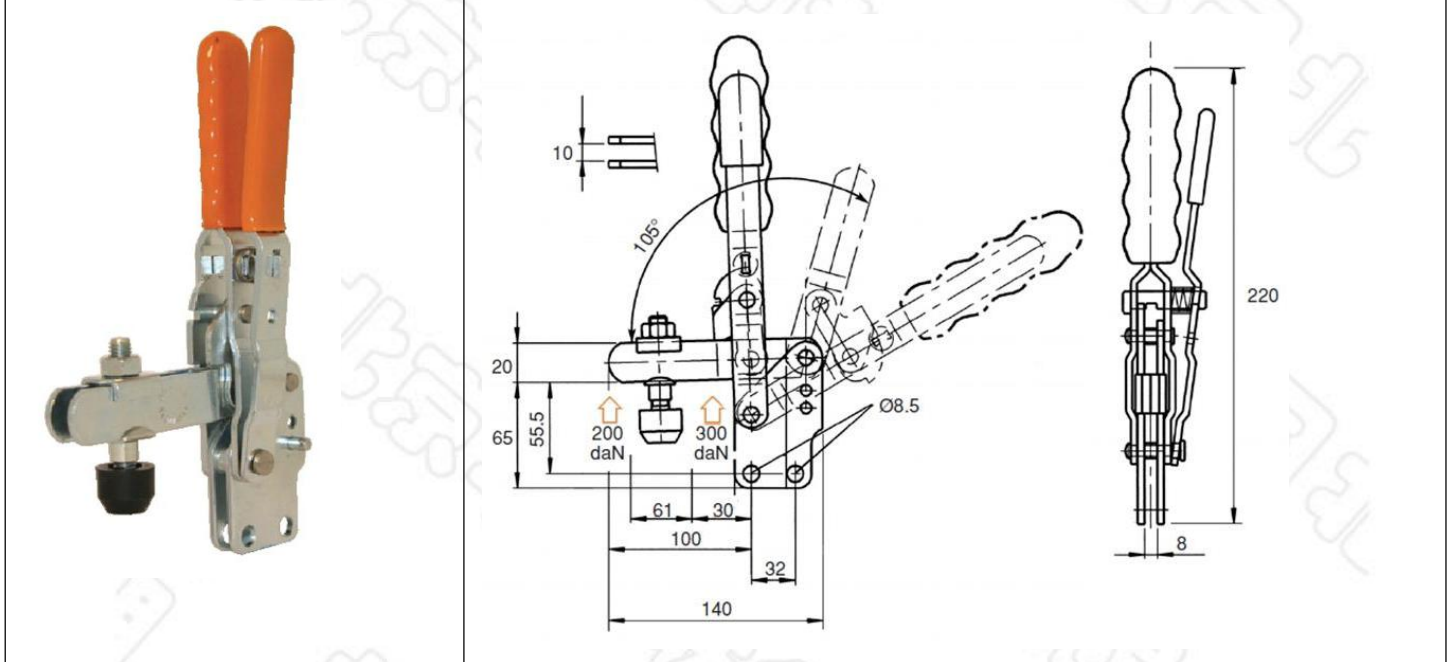


型号	V250/3BLC
夹持力	250 daN (2500N)
压把	压头位置可沿压把调节
底座	法兰座
重量	0.535Kg
配套	镀锌螺丝, 螺母, 垫圈及橡胶套

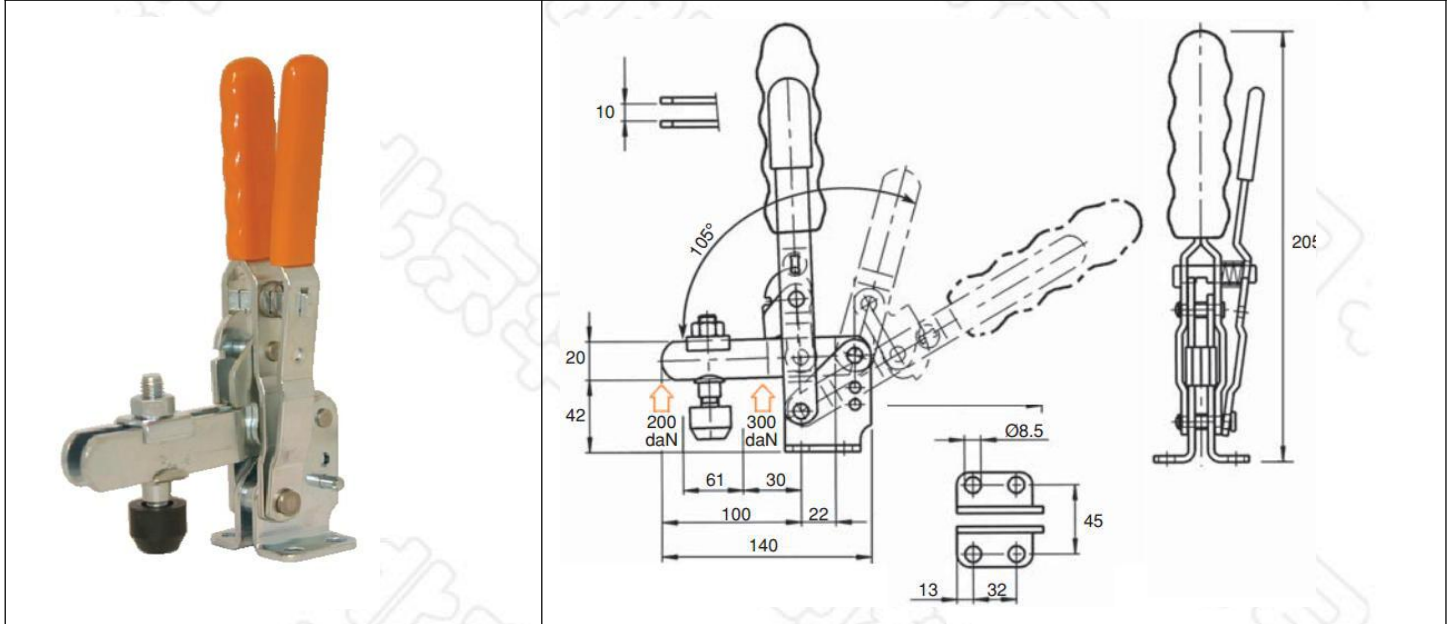




型号	V350/1BLC
夹持力	350 daN (3500N)
压把	压头位置可沿压把调节
底座	直座
重量	0.69Kg
配套	镀锌螺丝, 螺母, 垫圈及橡胶套



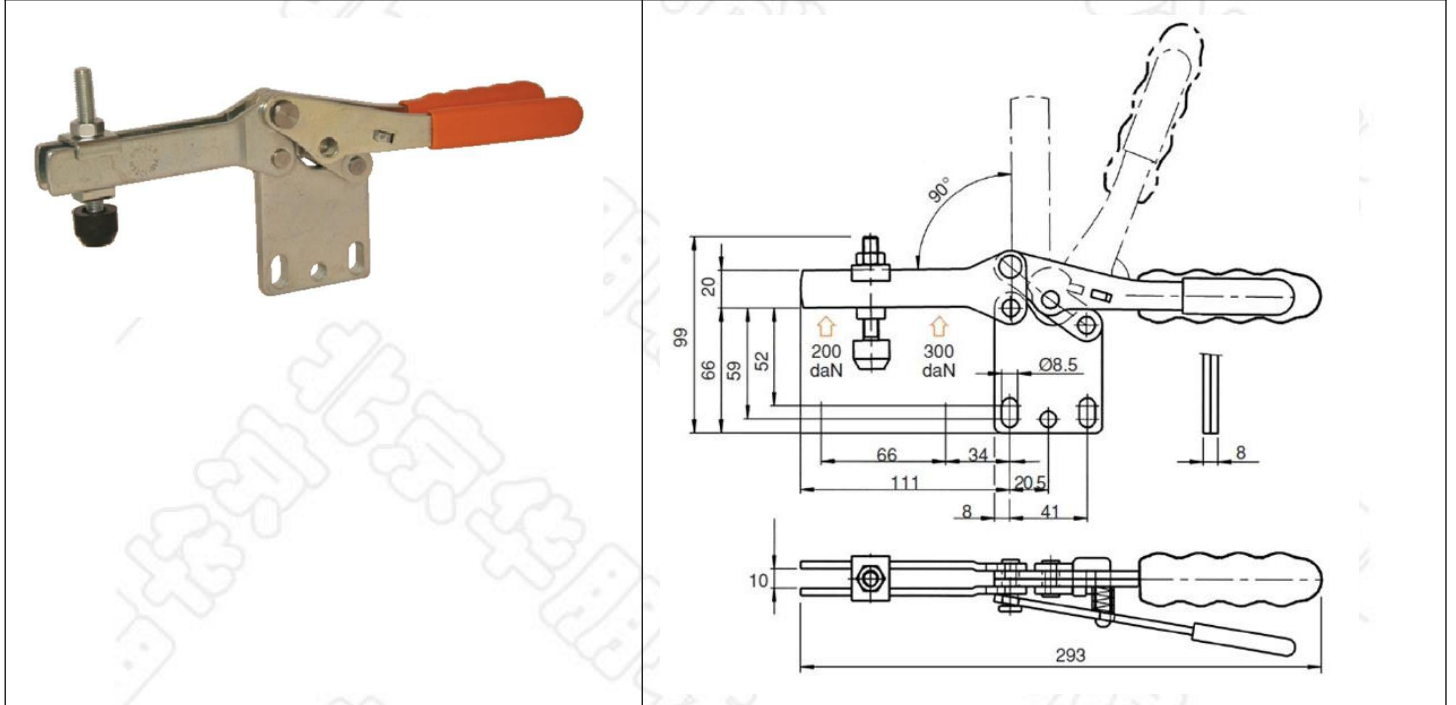
型号	V350/2BLC
夹持力	350 daN (3500N)
压把	压头位置可沿压把调节
底座	法兰座
重量	0.69Kg
配套	镀锌螺丝, 螺母, 垫圈及橡胶套



型号	H350/1BLC
----	-----------



夹持力	350 daN (3500N)
压把	压头位置可沿压把调节
底座	直座
重量	0.80Kg
配套	镀锌螺丝，螺母，垫圈及橡胶套



型号	H350/2BLC
夹持力	350 daN (3500N)
压把	压头位置可沿压把调节
底座	法兰座
重量	0.80Kg
配套	镀锌螺丝，螺母，垫圈及橡胶套

